



ИНТРАОКУЛЯРНЫЕ ЛИНЗЫ

Информация для врача

MEDICENTUR

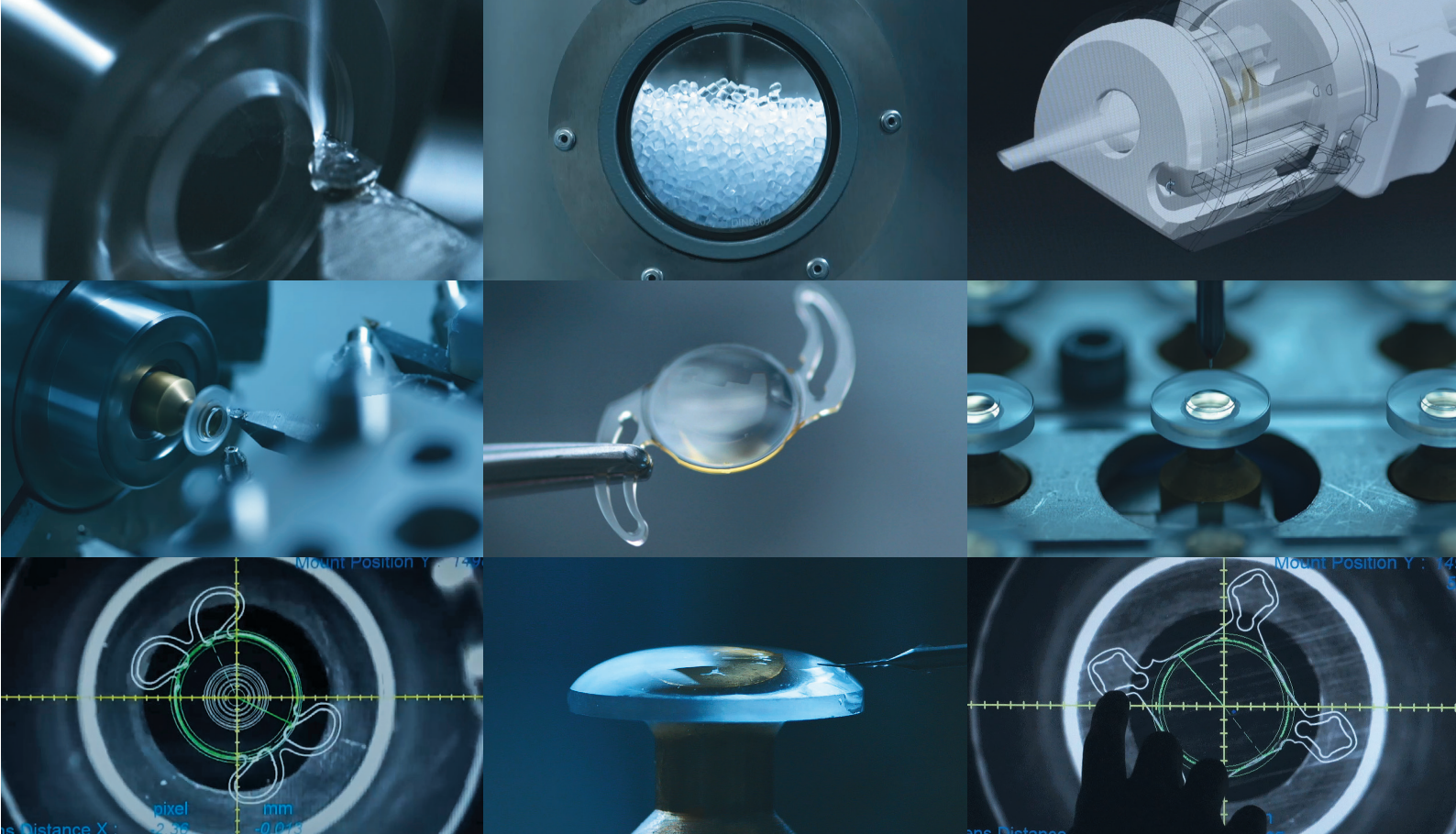
Material. Design. Optics.



- 1989 г. — основана компания MediconTur (Мюнхен, Германия).
- 1989 г. — начало производства ИОЛ для офтальмологических компаний с мировым именем.
- 2009 г. — подразделение MediconTur Group, компания MediconTur International Geneva, начала дистрибуцию ИОЛ по всему миру под брендом MediconTur.

Компания MediconTur занимается полным циклом производства и продажи ИОЛ, включая разработку высококачественных акриловых материалов и дизайна.

Более 6 млн ИОЛ MediconTur имплантировано во всем мире, что позволило значительно улучшить качество жизни пациентов.



На сегодняшний день портфолио компании диверсифицировано и включает в себя монофокальные Bi-Flex, Q-Flex, трифокальные премиальные ИОЛ Liberty (включая торическую опцию), а также уникальные AddOn и SML линзы, предназначенные для имплантации в цилиарную борозду.

Международные офисы компании расположены в Швейцарии, Франции и Чехии. Головной офис и предприятие по производству ИОЛ Medicontur находятся в Венгрии.

Продукция Medicontur продаётся более чем в 60 странах и ее доля постоянно растет.

MEDICONTUR



Платформа Vi-Flex

В ИОЛ Medicontur последнего поколения реализован уникальный запатентованный дизайн Vi-Flex.

ИОЛ Vi-Flex легко сворачиваются и безопасно имплантируются через микроразрез роговицы (от 1,8 до 2,2 мм).

01

Легкая имплантация

02

Разрез от 1,8 до 2,2 мм

03

Превосходная центрация и стабильность — максимальный угол контакта гаптики с капсульным мешком 180°

04

Улучшенная защита от ПЗК — острый квадратный край 360°

05

Точные и стабильные результаты рефракции

06

Асферическая оптика

07

Ахроматическая оптика — число Аббе (58)

08

Широкий диоптрийный ряд





Платформа Z-Flex

ИОЛ Z-Flex Medicontur изготовлены из инновационного запатентованного гидрофобного материала второго поколения SEMTE.

ИОЛ Z-Flex легко сворачиваются и безопасно имплантируются через микроразрез роговицы (от 2,2 до 2,4 мм).

01

Легкая имплантация

02

Разрез от 2,2 до 2,4 мм

03

Превосходная центрация и стабильность — максимальный угол контакта гаптики с капсульным мешком 180°

04

Улучшенная защита от ПЗК — острый квадратный край 360°

09

Широкий диоптрийный ряд

05

Ахроматическая оптика — число Аббе (58)

06

Точные и стабильные результаты рефракции

07

Асферическая оптика

08

100% без гистенинга





Платформа Classic

ИОЛ Classic Medicontur изготовлены из сополимера гидрофобных и гидрофильных мономеров.

ИОЛ Classic легко сворачиваются и безопасно имплантируются через микроразрез роговицы (от 1,8 до 2,2 мм).

01

Легкая имплантация

02

Разрез от 1,8 до 2,2 мм

03

Превосходная центрация и стабильность

04

Улучшенная защита от ПЗК — острый квадратный край 360°

05

Точные и стабильные результаты рефракции

06

Асферическая оптика

07

Ахроматическая оптика — число Аббе (58)

08

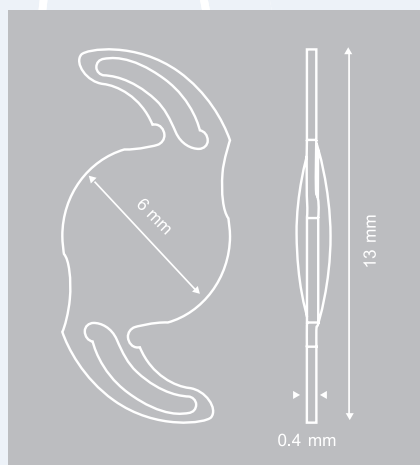
Широкий диоптрийный ряд



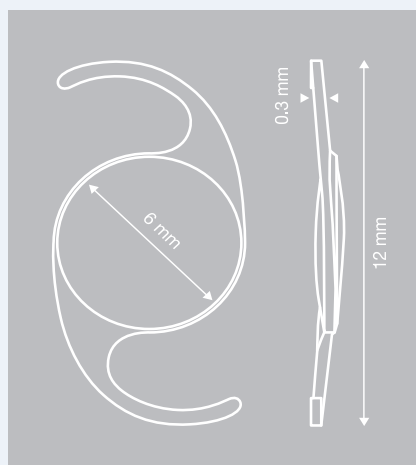
**Bi-FLEX****CLASSIC****Z-FLEX**

Технические характеристики

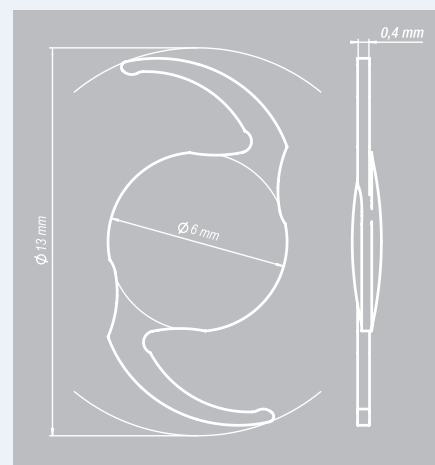
Название ИОЛ	Bi-Flex PIL-MA 677PY	Bi-Flex HL 677AB/ABY	Classic 611	Z-Flex 860FAB/860FABY
Тип	Асферическая гидрофильная ИОЛ для имплантации в капсульный мешок			Асферическая гидрофобная ИОЛ для имплантации в капсульный мешок
Защита от ПЗК	Острый квадратный край 360°			
Разрез	от 1,8 до 2,2 мм		от 1,8 до 2,2 мм	от 2,2 до 2,4 мм
Оптическая сила, D	От -10,0 до -1,0 с шагом 1,0	От -10,0 до +9,0 с шагом 1,0	От -10,0 до +9,0 с шагом 1,0	От 0,0 до +9,0 с шагом 1,0
	От 0,0 до +30,0 с шагом 0,5	От +10,0 до +30,0 с шагом 0,5	От +10,0 до +30,0 D с шагом 0,5	От +10,0 до +30,0 с шагом 0,5
	От +31,0 до +35,0 с шагом 1,0	От +31,0 до +45,0 с шагом 1,0	От +31,0 до +35,0 с шагом 1,0	От +31,0 до +35,0 с шагом 1,0
А-константа	118,83	118,1	118,9/118,3	118,9
Материал	Сополимер гидрофильных и гидрофобных мономеров с 25%-ным содержанием воды и УФ-фильтром + синий светофильтр	Сополимер гидрофильных и гидрофобных мономеров с 25%-ным содержанием воды и УФ-фильтром + синий светофильтр	Сополимер гидрофильных и гидрофобных мономеров с 25%-ным содержанием воды и УФ-фильтром	Гидрофобный
Коэффициент преломления	1,46	1,46	1,46	1,47
Число Аббе	58	58	58	58
Дизайн оптики	Выпукло-вогнутые (от -10,0 до -1,0 D)	Выпукло-вогнутые (от -10,0 до 1,0 D)	Выпукло-вогнутые (от -10,0 до 1,0 D)	Двояковыпуклые (от 0,0 до +35,0 D)
	Двояковыпуклые (от 0,0 до +35,0 D)	Двояковыпуклые (от 0,0 до +45,0 D)	Двояковыпуклые (от 0,0 до +35,0 D)	
Общая длина, мм	13,0	13,0	12,0	13,0
Диаметр оптической части, мм	6,0	6,0	6,0	6,0
Толщина гаптических элементов, мм	0,40	0,40	0,30	0,40
Угол наклона гаптики	0°	0°	9°	0°



Bi-Flex PIL-MA 677PY / HL 677AB/ABY



Classic 611

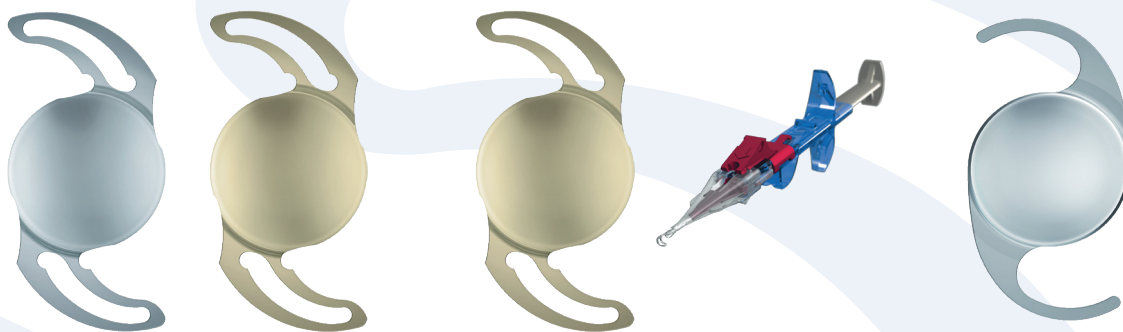


Z-Flex 860FAB/860FABY



Гидрофильный материал BENZ IOL 25

Интраокулярные линзы



677AB · 677ABY

6677PY

611HPS

Производятся из проверенного гидрофильного материала BENZ IOL 25 (с содержанием воды 25%), состоящего из гидрофильных и гидрофобных мономеров.

Гидрофильный материал состоит из:

- 64% акрила НЕМА (гидроксиэтилметакрилат)
- 36% акрила ЕОЕМА (этоксиметилметакрилат)

Оптимальное сочетание гидрофильных и гидрофобных мономеров обеспечивает:

- эластичность, мягкость, память формы, что создает оптимальные условия для проведения MICS;
- равномерную укладку ИОЛ внутри картриджа;
- плавное, симметричное и атравматичное раскрытие ИОЛ внутри капсульного мешка.

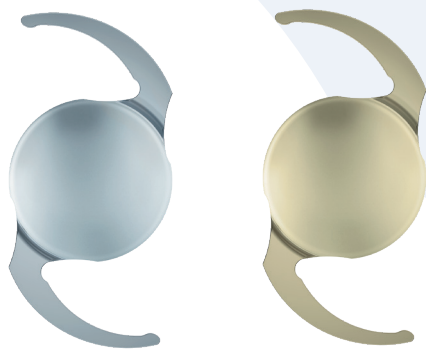
Стабильная оптика и повышенная безопасность

BENZ IOL 25 — это высококачественный материал, обеспечивающий неизменно высокое оптическое качество благодаря непревзойденной прозрачности и очень низкому уровню хроматических aberrаций (число Аббе 58).



Гидрофобный материал SEMTE

Интраокулярные линзы

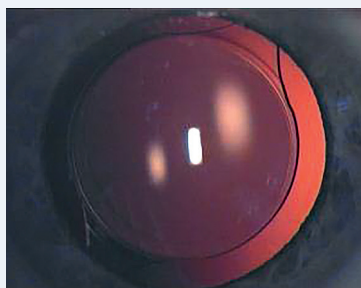


860FAB · 860FABY

Производятся из инновационного гидрофобного материала второго поколения SEMTE с содержанием воды 0,4%.

Свойства материала SEMTE:

- «Glistening free» гарантирует превосходную контрастную и цветовую чувствительность благодаря нулевому уровню глистенинга.
- Низкий коэффициент преломления 1.47 обеспечивает качественное изображение и контрастную чувствительность.
- Пониженная липкость по сравнению с другими гидрофобными материалами, благодаря чему происходит плавное раскрытие линзы в капсульном мешке.
- Низкая температура стеклования T_g 4°C обеспечивает простую и безопасную заправку ИОЛ в картридж и плавное раскрытие ИОЛ в капсульном мешке.
- Высокая эластичность обеспечивает быструю центрацию ИОЛ.



Гидрофобная ИОЛ
Bi-Flex 860 FABY



Глистенинг в ИОЛ другого
производителя



Vi-Flex платформа — дизайн

Запатентованная С-образная замкнутая гаптика обеспечивает:

- угол контакта гаптики с капсульным мешком 180° ;
- плавное симметричное раскрытие ИОЛ;
- превосходную центрацию и стабильность;
- оптимальное наполнение капсульного мешка.



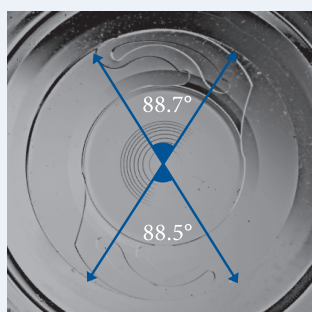
Vi-Flex платформа имеет наибольший угол контакта с гаптикой и экватором капсульного мешка среди всех ИОЛ.

$2 \times 90^\circ =$ общий угол контакта 180° . Это обеспечивает:

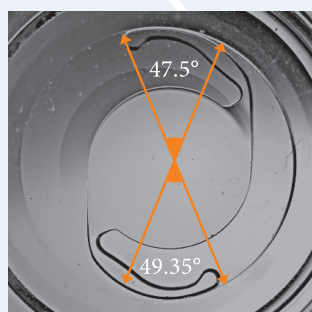
- плавное и симметричное раскрытие;
- хорошую центрацию;
- оптимальную сжимаемость и сопротивление силе сжатия капсульного мешка.

Экспериментальное моделирование различных диаметров капсульного мешка

Диаметр капсульного мешка 10 мм

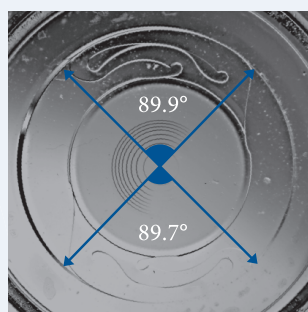


Medicontur Bi-Flex
Угол контакта $88,8^\circ$

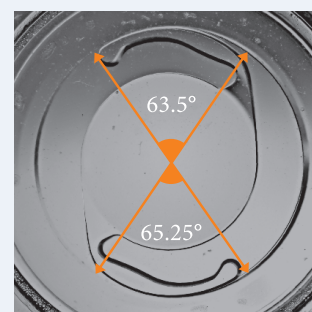


Линза «А» другого
производителя
Угол контакта $48,4^\circ$

Диаметр капсульного мешка 9 мм



Medicontur Bi-Flex
Угол контакта $89,8^\circ$



Линза «В» другого
производителя
Угол контакта $64,4^\circ$

В обоих случаях угол контакта Vi-Flex с экватором капсульного мешка больше, чем у ИОЛ других производителей



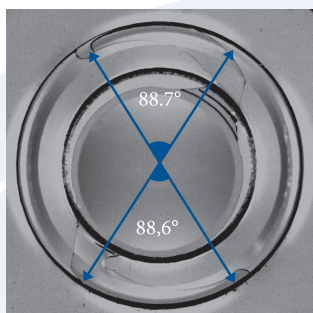
Z-Flex платформа — дизайн

Запатентованная Z-образная гаптика обеспечивает:

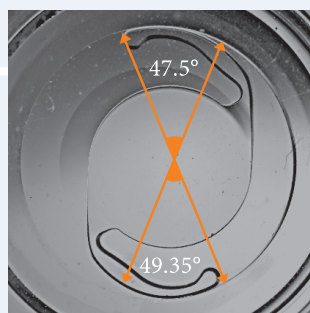
- оптимальный угол контакта гаптики с капсульным мешком;
- плавное симметричное раскрытие ИОЛ;
- превосходную центрацию и стабильность;
- оптимальное наполнение капсульного мешка.

Экспериментальное моделирование различных диаметров капсульного мешка

Диаметр капсульного мешка 10 мм

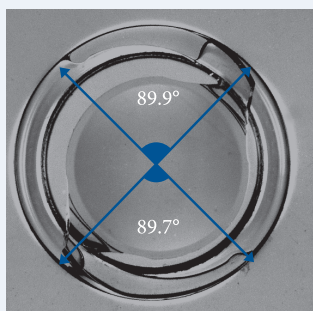


Z-Flex HB
Средний угол контакта
88,6°

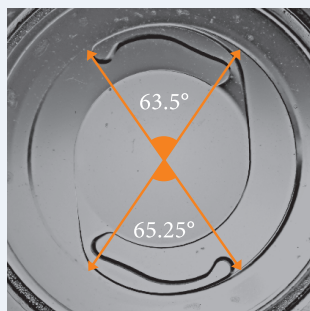


Линза «А» другого
производителя
Средний угол контакта 49,4°

Диаметр капсульного мешка 9 мм



Z-Flex HB
Средний угол контакта
89,6°



Линза «А» другого
производителя
Средний угол контакта
64,3°

Угол контакта Z-Flex HB с экватором капсульного мешка намного больше, чем у ИОЛ других производителей

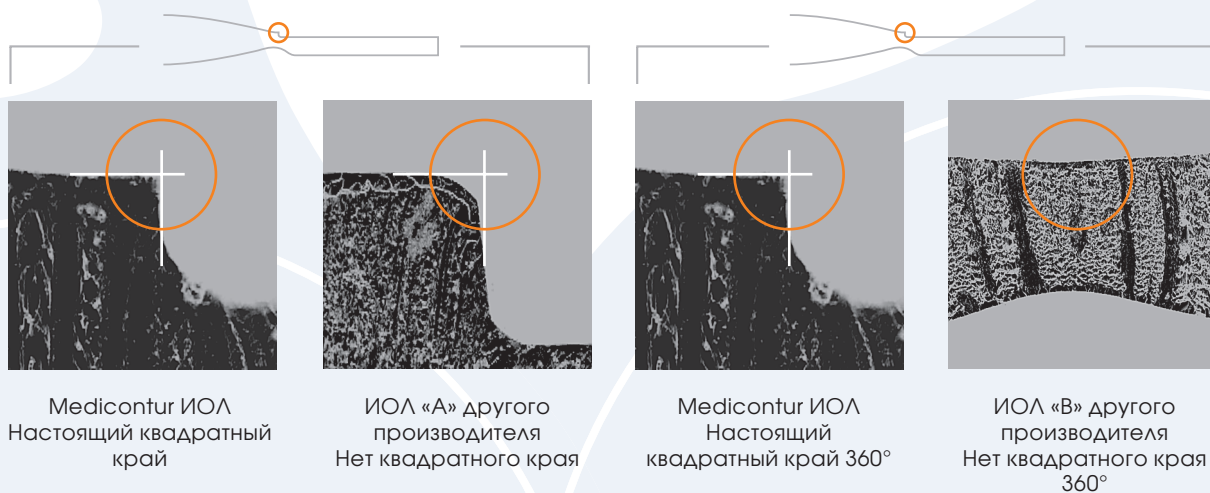


Уникальный запатентованный острый квадратный край 360°

Благодаря особому технологическому процессу и запатентованной конструкции все ИОЛ MediconTur имеют острый непрерывный квадратный край 360°, включая зону оптического-гаптического соединения.

Исследования^{1,2} подчеркнули важную роль конструкции профиля оптики, особенно наличие квадратного края вокруг оптики с радиусом кривизны менее 10,0 микрон — только настоящий квадратный край может остановить миграцию клеток.

Сравнительные характеристики изображений ИОЛ, имеющих острый край на опико-гаптическом соединении



ИОЛ MediconTur — единственные линзы, которые имеют настоящий острый квадратный край 360° даже на опико-гаптическом стыке.

By courtesy of G bor Scharioth, MD (ESCRS 2012)

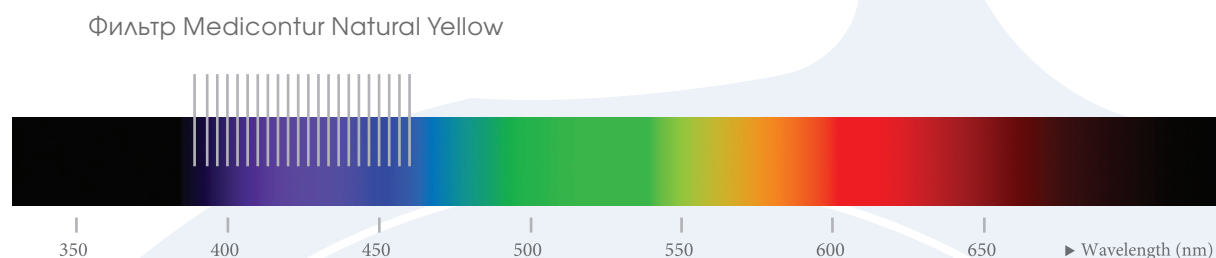
1. Werner L, Mamalis N, Pandey SK, et al. Posterior capsule opacification in rabbit eyes implanted with hydrophilic acrylic IOLs with enhanced square edge. J Cataract Refract Surg 2004; 30:2403-2409.

2. Tetz M., Wildeck A. Evaluating and defining the sharpness of intraocular lenses. Part 1: Influence of optic design on the growth of the lens epithelial cells in vitro. J Cataract Refract Surg 2005; 31:2172-2179.



Естественный желтый фильтр Medicontur (Natural Yellow Filter)

Естественный желтый фильтр Medicontur защищает макулу от света в диапазоне от 390 до 460 нм, таким образом фильтруя наиболее опасную зону «синего света» и поддерживая скотопическое зрение (более 460 нм), цветовую и контрастную чувствительности.



ИОЛ «А» другого
производителя
Нет желтого фильтра



Vi-Flex
Натуральный жёлтый
фильтр аналогичен фильтру
естественного хрусталика
человека



ИОЛ «В» другого производителя
с жёлтым фильтром
не аналогичен фильтру
естественного хрусталика
человека



3! FLEX



CLASSIC



FLEX

Асферическая оптика

Единая оптическая сила от центра до периферии линзы.

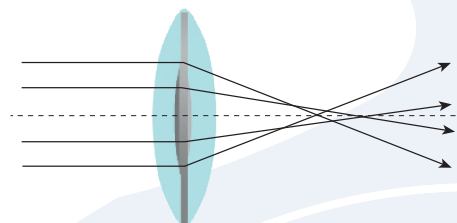
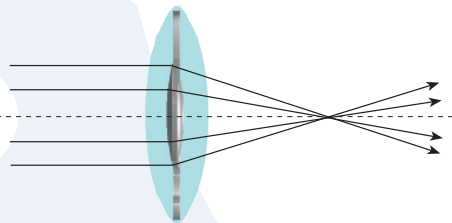
- Без бликов
- Отсутствие сферических aberrаций
- Большая глубина резкости за счет нейтральной асферической оптики
- Высокое качество зрения при низкой освещенности.



Зрение с асферической ИОЛ Medicontur



Зрение со сферической ИОЛ



Ахроматическая оптика

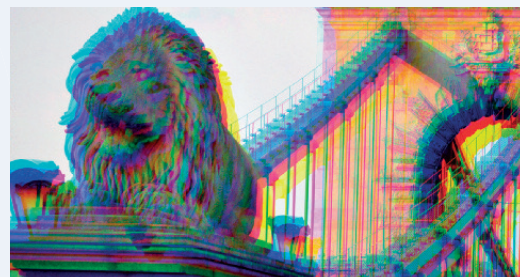
Обеспечивает высокую контрастную чувствительность и увеличивает глубину резкости зрения благодаря высокому значению числа Аббе (58).

Гидрофильный материал BENZ IOL 25 и гидрофобный материал SEMTE имеют низкие коэффициенты преломления. Это обеспечивает низкую дисперсию и высокую оптическую производительность ИОЛ.

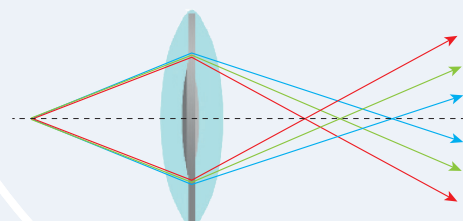
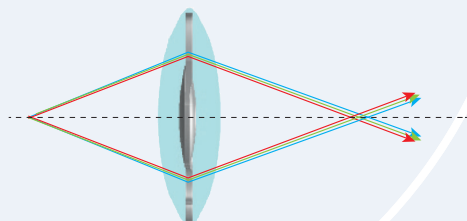
ИОЛ Medicontur имеют одно из наивысших чисел Аббе среди всех ИОЛ, представленных на рынке — 58 для гидрофильных и гидрофобных ИОЛ.



Зрение с ИОЛ Medicontur с высоким числом Аббе



Зрение с ИОЛ с низким числом Аббе



ИНЖЕКТОРЫ ДЛЯ ИМПЛАНТАЦИИ ИОЛ

Инжектор PIL-MA для предварительно загруженной ИОЛ Vi-Flex 677PY

Инжектор PIL-MA подходит для разреза 2,2 мм.

ПЕРВЫЙ ШАГ: ЗАГРУЗКА

1. Капните каплю вискоэластика в держатель линзы.
2. Вставьте инжектор в контейнер с ИОЛ.



ВТОРОЙ ШАГ: ЗАКРЫТИЕ

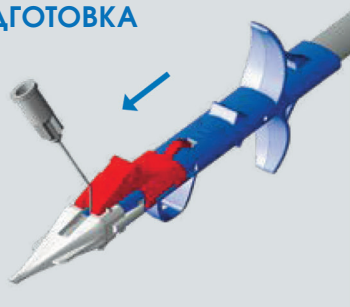
3. Введите вискоэластик в сопло картриджа.

4. Сложите сопло картриджа.



ТРЕТИЙ ШАГ: ПОДГОТОВКА

5. Сдвиньте красный стопор вперед до крайнего положения.
6. Заполните вискоэластиком.



ЧЕТВЕРТЫЙ ШАГ: ВВЕДЕНИЕ

7. Медленно толкайте поршень вперед.



Инжектор MEDJET 2,2 для ИОЛ Vi-Flex HL 677AB/ABY, CLASSIC 611HPS, Z-Flex 860FAB/FABY

Инжектор MEDJET подходит для разреза 2,2 мм.



**3! FLEX****CLASSIC****Z FLEX**

Оптическая биометрия

Тип ИОЛ			SRK/T	HOFFER Q	HOLLADAY 1	HAIGIS			HOLLADAY 2**		BARRETT UNIVERSAL II**
Платформа	Материал	Модель	A-constant	pACD	SF	$\alpha 0$	$\alpha 1$	$\alpha 2$	ACD	SF	LF
Bi-Flex	Гидрофильный	677P(Y) (PILMA)*	118,828*	5,431*	1,682*	0,190*	0,192*	0,173*	5,45	1,69	1,79
Bi-Flex	HL	677AB(Y)	118,1	5,01	1,25	0,325	0,255	0,141	5,02	1,28	1,41
Z-Flex	Гидрофобный	860FAB(Y)	118,9	5,46	1,7	1,32	0,4	0,1	5,49	1,73	1,83
Classic	Гидрофильный	611 HPS (+range)	118,9	5,49	1,73	1,839	0,4	0,1	5,49	1,73	1,83
		611 HPS (-range)	118,3	5,14	1,39	1,464	0,4	0,1	5,14	1,39	1,52

Ультразвуковая биометрия

Тип ИОЛ			SRK/T	HOFFER Q	HOLLADAY 1	HAIGIS			HOLLADAY 2**		BARRETT UNIVERSAL II**
Платформа	Материал	Модель	A-constant	pACD	SF	$\alpha 0$	$\alpha 1$	$\alpha 2$	ACD	SF	LF
Bi-Flex	Гидрофильный	677P(Y) (PILMA)	118,56	5,24	1,46	1,018	0,4	0,1	5,29	1,54	1,65
Bi-Flex	HL	677AB(Y)	117,76	4,73	0,95	0,488	0,4	0,1	4,83	1,09	1,23
Z-Flex	Гидрофобный	860FAB(Y)	118,56	5,24	1,46	1,018	0,4	0,1	5,29	1,54	1,65

MEDICONTUR

Официальный дистрибьютор компании «Medicontur» (Венгрия) в России —
фирма «Трейдомед Инвест»

Информация предназначена для медицинских работников

www.tradomed-invest.ru / www.medicontur.com